



Användarhandbok
NIBE™ F135
Frånluftsmodul

Innehållsförteckning

1 Viktig information	2
Anläggningsdata	2
Säkerhetsinformation	3
Serienummer	4
Kontaktinformation	5
F135 – Ett bra val	7
2 Värmeanläggningen – husets hjärta	8
Frånluftsmodulens funktion	9
Skötsel av F135	10
3 Komfortstörning	12
Info-meny inomhusmodul	12
Hantera larm (NIBE Inomhusmodul)	12
Felsökning	13
4 Tekniska uppgifter	15
5 Ordlista	16
Index	18

1 Viktig information

Anläggningsdata

Produkt	F135
Serienummer	
Installationsdatum	
Installatör	

Nr	Benämning	Fabr. inst.	In-ställt	✓	Tillbehör
5.1.5	Fläkt (fläkthastighet, normalläge) Frånluftsinstallation	70%			
5.3.14	Pumphastighet	70%			

Serienummer ska alltid anges

Härmed intygas att installationen är gjord enligt anvisningar i NIBEs installatörshandbok samt enligt gällande regler.

Datum _____ Sign _____

Säkerhetsinformation

Apparaten får användas av barn över 8 år och av personer med fysisk, sensorisk eller mental funktionsnedsättning samt av personer som saknar erfarenhet eller kunskap under förutsättning att de får handledning eller instruktioner om hur man använder apparaten på ett säkert sätt och informeras så att de förstår eventuella risker. Barn får inte leka med apparaten. Låt inte barn rengöra eller underhålla apparaten utan handledning.

Med förbehåll för konstruktionsändringar.

©NIBE 2015.

Symboler



OBS!

Denna symbol betyder fara för maskin eller människa.



TÄNK PÅ!

Vid denna symbol finns viktig information om vad du ska tänka på när du sköter din anläggning.



TIPS!

Vid denna symbol finns tips om hur du kan underlätta handhavandet av produkten.

Märkning

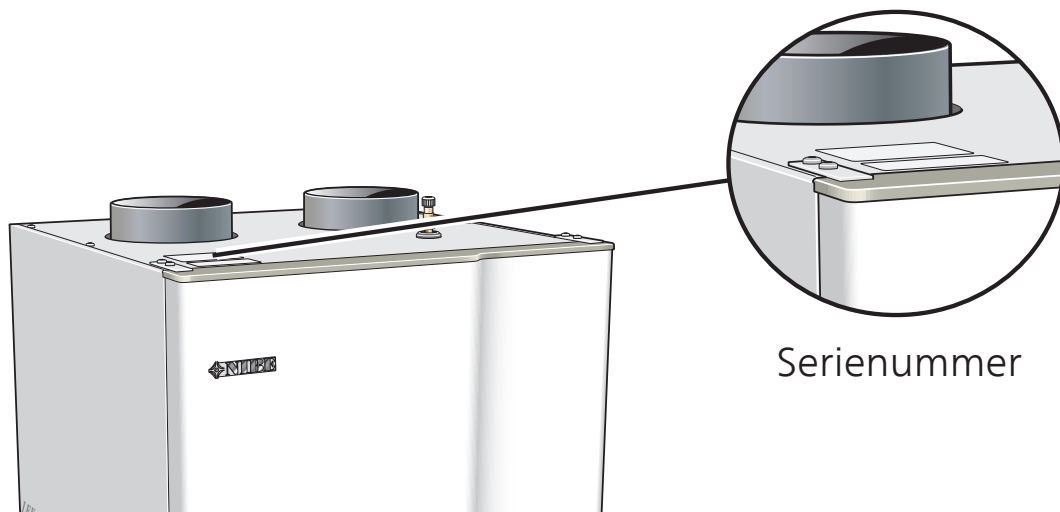
F135 är CE-märkt och uppfyller IP21.

CE-märkningen innebär att NIBE visar en försäkran att produkten uppfyller alla bestämmelser som ställs på den utifrån relevanta EU-direktiv. CE-märket är obligatoriskt för de flesta produkter som säljs inom EU, oavsett var de är tillverkade.

IP21 innebär att produkten är säker för att föremål med en diameter större än eller lika med 12,5 mm inte kan tränga in och orsaka skada samt att produkten har skydd mot lodrätt fallande vattendroppar.

Serienummer

Serienumret hittar du till vänster ovanpå F135.



TÄNK PÅ!

Uppge alltid produktens serienummer (14 siffror) om du kontaktar din installatör.

Kontaktinformation

- AT KNV Energietechnik GmbH**, Gahberggasse 11, 4861 Schörfling
Tel: +43 (0)7662 8963-0 Fax: +43 (0)7662 8963-44 E-mail: mail@knv.at
www.knv.at
- CH NIBE Wärmetechnik AG**, Winterthurerstrasse 710, CH-8247 Flurlingen
Tel: (52) 647 00 30 Fax: (52) 647 00 31 E-mail: info@nibe.ch www.nibe.ch
- CZ Druzstevni zavody Drazice s.r.o.**, Drazice 69, CZ - 294 71 Benatky nad Jizerou
Tel: +420 326 373 801 Fax: +420 326 373 803 E-mail: nibe@nibe.cz
www.nibe.cz
- DE NIBE Systemtechnik GmbH**, Am Reiherpfahl 3, 29223 Celle
Tel: 05141/7546-0 Fax: 05141/7546-99 E-mail: info@nibe.de www.nibe.de
- DK Vølund Varmeteknik A/S**, Member of the Nibe Group, Brogårdsvej 7, 6920 Videbæk
Tel: 97 17 20 33 Fax: 97 17 29 33 E-mail: info@volundvt.dk
www.volundvt.dk
- FI NIBE Energy Systems OY**, Juurakkotie 3, 01510 Vantaa
Puh: 09-274 697 0 Fax: 09-274 697 40 E-mail: info@nibe.fi www.nibe.fi
- FR NIBE Energy Systems France Sarl**, Zone industrielle RD 28, Rue du Pou du Ciel, 01600 Reyrieux
Tel : 04 74 00 92 92 Fax : 04 74 00 42 00 E-mail: info@nibe.fr www.nibe.fr
- GB NIBE Energy Systems Ltd**, 3C Broom Business Park, Bridge Way, Chesterfield S41 9QG
Tel: 0845 095 1200 Fax: 0845 095 1201 E-mail: info@nibe.co.uk
www.nibe.co.uk
- NL NIBE Energietechnik B.V.**, Postbus 634, NL 4900 AP Oosterhout
Tel: 0168 477722 Fax: 0168 476998 E-mail: info@nibenl.nl www.nibenl.nl
- NO ABK AS**, Brobekkveien 80, 0582 Oslo, Postadresse: Postboks 64 Vollebakk, 0516 Oslo
Tel. sentralbord: +47 23 17 05 20 E-mail: post@abkklima.no www.nibe-energysystems.no

- PL NIBE-BIAWAR Sp. z o. o.** Aleja Jana Pawła II 57, 15-703 BIAŁYSTOK
Tel: 085 662 84 90 Fax: 085 662 84 14 E-mail: sekretariat@biawar.com.pl
www.biawar.com.pl
- RU** © "EVAN" 17, per. Boynovskiy, Nizhny Novgorod
Tel./fax +7 831 419 57 06 E-mail: info@evan.ru www.nibe-evan.ru
- SE NIBE AB Sweden**, Box 14, Hannabadsvägen 5, SE-285 21 Markaryd
Tel: +46-(0)433-73 000 Fax: +46-(0)433-73 190 E-mail: info@nibe.se
www.nibe.se

För länder som inte nämns i denna lista, kontakta NIBE Sverige eller kontrollera www.nibe.eu för mer information.

F135 – Ett bra val

F135 ingår i en ny generation frånluftsmoduler som tagits fram för att på effektivaste sätt förse ditt hus med billig och miljövänlig värme. F135 kopplas in mellan inomhusmodulen och luft-vattenvärmepumpen och kombinerar återvinning av mekanisk frånluft genom att utnyttja värmen som finns i husets ventilationsluft till att värma upp huset och varmvattnet samtidigt som huset ventileras. All stryning av F135 sker från inomhusmodulen.

Utmärkande egenskaper för F135:

- **DC-fläkt**

Inbyggd i frånluftsmodulen finns en energisnål DC-fläkt (Klass A).

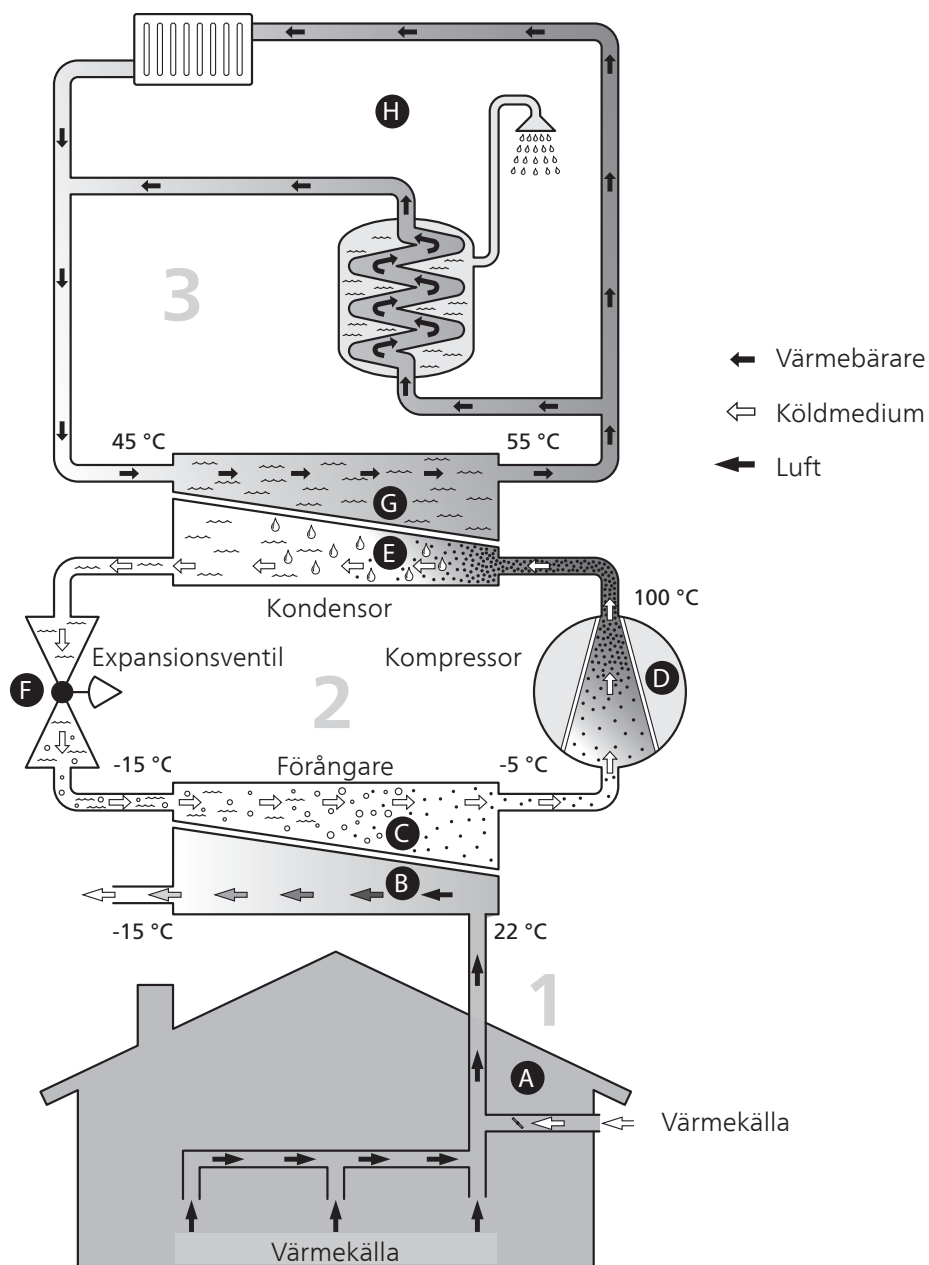
- **Låg ljudnivå**

Frånluftsmodulen har väldigt låg ljudnivå.

- **Lätt att installera**

Frånluftsmodulen är enkel att installera tillsammans med inomhusmodulen och luft-vattenvärmepumpen. Vid installation kopplas frånluftsmodulen samman med inomhusmodulen vilket gör att du kan läsa av frånluftsmodulens värden i inomhusmodulens display.

2 Värmeanläggningen – husets hjärta



Temperaturerna är endast exempel och kan variera mellan olika installationer och årstider.

Frånluftsmodulens funktion

En frånluftsmodul utnyttjar värmen som finns i husets ventilationsluft till att värma upp bostaden. Omvandlingen av ventilationsluftens energi till bostadsvärme sker i tre olika kretsar. Ur den utgående ventilationsluften (1) hämtas gratis värmeenergi från bostaden och transporteras till frånluftsmodulen. I köldmediekretsen (2) höjer frånluftsmodulen den hämtade värmens låga temperatur till en hög temperatur. I värmebärarkretsen (3) distribueras värmen ut i huset.

Ventilationsluften

- A Via husets ventilationssystem förs den varma luften från rummen till luftvattenpumpen.
- B Fläkten leder sedan luften till frånluftsmodulens förångare. Här avger luften värmeenergi till köldmediet och luftens temperatur sjunker kraftigt. Därefter blåses den kalla luften ut ur huset.

Köldmediekretsen

- C I frånluftsmodulen cirkulerar i ett slutet system en vätska, ett köldmedium, som också passerar förångaren. Köldmediet har mycket låg kokpunkt. I förångaren tar köldmediet emot värmeenergi från ventilationsluften och börjar koka.
- D Gasen som bildas vid kokningen leds in i en eldriven kompressor. När gasen komprimeras höjs trycket och gasens temperatur ökar kraftigt, från ca 5 °C till ca 80 °C.
- E Från kompressorn trycks gasen in i en värmeväxlare, kondensorn, där den lämnar ifrån sig värmeenergi till husets värmesystem, varvid gasen kyls ned och kondenserar till vätska igen.
- F Eftersom trycket fortfarande är högt får köldmediet passera en expansion-sventil, där trycket sänks så att köldmediet återfår sin ursprungliga temperatur. Köldmediet har nu gått ett varv. Det leds in i förångaren igen och processen upprepas.

Värmebärarkretsen

- G Den värmeenergi som köldmediet avger i kondensorn upptas av klimatsystemets vatten, värmebäraren, som värms upp till ca 55 °C (framledningstemperatur).

Ventilation

- J Via husets ventilationssystem förs den varma luften från rummen till frånluftsmodulen.
- K Fläkten leder sedan luften till frånluftsmodulens värmeväxlare. Här avger luften värmeenergi till köldbärarvätskan och luftens temperatur sjunker kraftigt. Därefter blåses den kalla luften ut ur huset.

Temperaturerna är endast exempel och kan variera mellan olika installationer och årstider.

Skötsel av F135

Regelbundna kontroller

Din frånluftsmodul kräver minimal skötsel av dig efter igångkörningen. Däremot är det rekommenderat att med jämna mellanrum kontrollera din anläggning.

Om F135 är monterad tillsammans med inomhusmodul och det inträffar något onormalt visas meddelande om driftstörning i form av olika larmtexter i inomhusmodulens display.

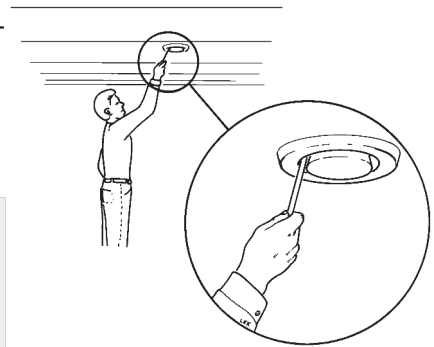
Rengöring av ventilationsdon

Husets ventilationsdon ska rengöras regelbundet med t.ex. en liten borste för att bibehålla korrekt ventilation.

Donens inställning får inte ändras.

OBS!

Förväxla inte donen om flera tas ner samtidigt för rengöring.

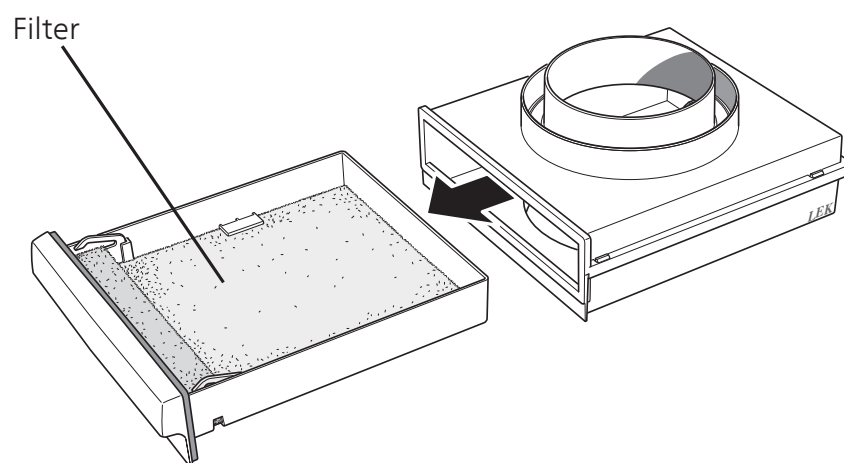


Rengöring av luftfilter

Rengöring av luftfiltret i F135 ska ske regelbundet, hur ofta beror bl.a. på mängden damm i ventilationsluften. Prova dig fram till vad som är lämpligt för din anläggning.

1. Gör frånluftsmodulen strömlös.
2. Dra ut filterkassetten.
3. Ta ut filtret och skaka/dammsug det rent. Vatten eller annan vätska får inte användas för rengöring.
4. Kontrollera att filtret inte är skadat.
5. Återmontering sker i omvänd ordning.

Även om filtret ser rent ut samlas det smuts i det och detta påverkar filtrets effektivitet. Byt det därför efter ca. 2 år. Nytt filter beställs via installatören.



TÄNK PÅ!

Frånluftsmodulen startas när matningskabeln ansluts till ett jordat uttag.

Inställningar

Alla inställningar för F135, såsom fläkthastighet och schemaläggning, görs i inomhusmodulen. Se inomhusmodulens handbok för mer information.

3 Komfortstörning

I de allra flesta fallen märker inomhusmodulen av en driftstörning (en driftstörning kan leda till en störning av varmvattenkomforten) och visar detta med larm i displayen.

Info-meny inomhusmodul

Under meny 3.1 i inomhusmodulens menysystem finns alla inomhusmodulens mätvärden samlade. Att titta igenom värdena i denna meny kan ofta underlätta att hitta felkällan.

Hantera larm (NIBE Inomhusmodul)



Vid larm har en driftstörning av något slag uppstått, vilket visas genom att statuslampan inte längre lyser med ett fast grönt sken utan istället lyser med ett fast rött sken. Dessutom visas en larmklocka i informationsfönstret.

Larm

Om larmet återkommer kontaktar du din installatör för besked om lämpliga åtgärder.

OBS!

Uppge alltid värmepumpens, styrmodulens och eventuell ackumulator-tanks serienummer när du kontaktar din installatör.

Vid larm med röd statuslampa har det inträffat en driftstörning som inomhusmodulen inte kan åtgärda själv. I displayen kan du, genom att vrida på manöverratten och trycka på OK-knappen, se vilken typ av larm det är samt återställa larmet. Du kan även välja att sätta inomhusmodulen i hjälpdrift.

info / åtgärd Här kan du läsa vad larmet beror på och få tips på vad du kan göra för att rätta till problemet som orsakade larmet.

återställ larm I många fall räcker det att välja "återställ larm" för att problemet som orsakade larmet ska rättas till. Om det börja lysa grönt efter du valt "återställ larm" är larmet borta. Om det fortsätter lysa rött och en meny som heter "larm" syns i displayen, är problemet som orsakade larmet fortfarande kvar. Om larmet först försvinner och sen återkommer bör du kontakta din installatör.

hjälpdrift "hjälpdrift" är en typ av reservläge. Detta innebär att inomhusmodulen gör värme och/eller varmvatten trots att det finns någon typ av problem med inomhusmodulen.

Problem med F135 påverkar inte inomhusmodulens drift. Du behöver därför inte välja "hjälpdrift" vid problem med F135.



OBS!

För att kunna välja hjälpdrift måste någon larmåtgärd vara vald i meny 5.1.4.



TÄNK PÅ!

Att välja "hjälpdrift" är inte samma sak som att rätta till problemet som orsakade larmet. Statuslampan kommer därför fortsätta att lysa rött.

Återställning av larm

Återställning av larm kan ske på två sätt.

1. Välj "ja" i meny 4.8.
2. Omstart av F135 (till-/frånslag av spänningen till F135).

Vid larmåterställning startas styrsystemet om i värmepumpen och eventuella larm i F135 återställs.



OBS!

Kontakta din installatör om larmet uppstår igen.

Felsökning

Om driftstörningen inte visas i inomhusmodulens display kan följande tips användas:

Låg eller utebliven ventilation

- Ventilationen är inte injusterad.
 - Beställ ventilationsinjustering.
- Filter igensatt.
 - Rengör eller byt filter (se sida 11).
- Stängt, för hårt strypt eller igensatt frånluftsdon.
 - Kontrollera och rengör frånluftsdonen (se sida 10).
- Fläkthastighet i reducerat läge.

- Gå in i meny 1.2 och välj "normal".
- Extern kontakt för ändring av fläkthastighet aktiverad.
 - Kontrollera eventuella externa kontakter.

Hög eller störande ventilation

- Ventilationen är inte injusterad.
 - Beställ ventilationsinjustering.
- Fläkthastighet i forcerat läge.
 - Gå in i meny 1.2 och välj "normal".
- Extern kontakt för ändring av fläkthastighet aktiverad.
 - Kontrollera eventuella externa kontakter.
- Filter igensatt.
 - Rengör eller byt filter (se sida 11).

Kluckande ljud

- För lite vatten i vattenlåset.
 - Fyll på vatten i vattenlåset.
- Strypt vattenlås.
 - Kontrollera och justera kondensvattenslangen.

4 Tekniska uppgifter

Detaljerade tekniska data för denna produkt hittar du i installatörshandboken (www.nibe.se).

5 Ordlista

Expansionsventil

Ventil som sänker trycket på köldmediet, vilket gör att köldmediets temperatur sjunker.

Framledning

Den ledning i vilken det uppvärmda vattnet transporteras från värmepumpen ut till husets värmesystem (radiatorer/värmeslingor).

Framledningstemperatur

Temperaturen på det uppvärmda vatten som värmepumpen skickar ut till värmesystemet. Ju kallare det är ute, desto högre blir framledningstemperaturen.

Frånluft

Den luft som kommer via frånluftsdonen i bostadens olika rum, till F135.

Frånluftsdon

Ventiler, oftast i taket, i kök/badrum/klädkammare där luften sugas in för att kunna skickas vidare till F135.

Förångare

Värmeväxlare där köldmedievätskan förångas genom att uppta värmeenergi från luften som då kyls ned.

Klimatsystem

Klimatsystem kan även kallas värme- och/eller kylsystem. Med hjälp av radiatorer (element), slingor i golvet eller fläktkonvektorer värms eller kyls bostaden.

Komfortstörning

Komfortstörning innebär oönskade ändringar i varmvatten-/inomhuskomforten, t.ex. att temperaturen på varmvattnet är för låg eller om inomhus-temperaturen inte är på önskad nivå.

En driftstörning i värmepumpen kan ibland märkas i form av en komfortstörning.

I de allra flesta fallen märker värmepumpen av en driftstörning och visar detta med larm och instruktioner om åtgärd i displayen.

Kompressor

Komprimerar (trycker ihop) det gasformiga köldmediet. När köldmediet trycks ihop ökar trycket och temperaturen.

Kondensor

Värmeväxlare där det heta gasformiga köldmediet kondenserar (kyls ned och blir vätska) och då avger värmeenergi till husets värme- och varmvattensystem.

Köldmedium

Ämne som cirkulerar i en sluten krets i värmepumpen och som genom tryckförändringar växelvis förångas och kondenseras. Vid förångningen upptar köldmediet värmeenergi och vid kondenseringen avges värmeenergi.

Radiator

Ett annat ord för element. För att kunna användas tillsammans med F135 måste de vara vattenfyllda.

Reservläge

Ett läge man kan välja med strömställaren om det har inträffat ett fel som gör att kompressorn inte går. När värmepumpen står i reservläge värms bostaden och/eller varmvattnet med hjälp av en elpatron.

Tappvarmvatten

Det vatten man t.ex. duschar i.

Värmebärare

Varm vätska, ofta vanligt vatten, som skickas från värmepumpen till husets klimatsystem och gör att det blir varmt i bostaden. Värmebäraren värmer även varmvattnet.

Värmeväxlare

Anordning som överför värmeenergi från ett medium till ett annat utan att medierna blandas. Exempel på olika värmeväxlare är förångare och kondensor.

6 Sakregister

A

Anläggningsdata, 2

F

F135 – Ett bra val, 7

Felsökning, 13

H

Hantera larm, 12

K

Komfortstörning

 Felsökning, 13

 Hantera larm, 12

Kontaktinformation, 5

O

Ordlista, 16

R

Regelbundna kontroller, 10

S

Serienummer, 4

Skötsel av F135, 10

 Regelbundna kontroller, 10

T

Tekniska uppgifter, 15

V

Viktig information, 2

 Anläggningsdata, 2

 F135 – Ett bra val, 7

 Kontaktinformation, 5

 Serienummer, 4

Värmeanläggningen – husets hjärta, 8

Värmepumpens funktion, 9

NIBE AB Sweden
Hannabadsvägen 5
Box 14
SE-285 21 Markaryd
info@nibe.se
www.nibe.eu



331431